



DAVLAT TEST MARKAZI

*Bilimingga ishon va muvaffaqiyatga erish!*

КАБИНЕТ МИНИСТРОВ РЕСПУБЛИКИ УЗБЕКИСТАН  
ГОСУДАРСТВЕННЫЙ ЦЕНТР ТЕСТИРОВАНИЯ

ДЛЯ УЧАЩИХСЯ ОБЩЕОБРАЗОВАТЕЛЬНЫХ ШКОЛ,  
АКАДЕМИЧЕСКИХ ЛИЦЕЕВ И ПРОФЕССИОНАЛЬНЫХ КОЛЛЕДЖЕЙ –  
УЧАСТНИКОВ IV (РЕСПУБЛИКАНСКОГО) ЭТАПА ОЛИМПИАДЫ  
ПО ОБЩЕОБРАЗОВАТЕЛЬНЫМ ПРЕДМЕТАМ

КНИГА ТЕСТОВЫХ ЗАДАНИЙ  
ПО ПРЕДМЕТУ  
ИНФОРМАТИКА И ИНФОРМАЦИОННЫЕ  
ТЕХНОЛОГИИ

---

*Фамилия, имя, отчество участника*

---

*Подпись*

Данный тестовый вариант состоит из 30 (1-30) тестовых заданий.

В книгу включены тестовые задания закрытого и открытого типа. Для оценивания каждого тестового задания отводится балл, отражённый в задании.

При решении тестовых заданий закрытого типа необходимо из 4-х предложенных вариантов ответов выбрать только один и в листе ответов на соответствующей номеру задания строке написать букву выбранного ответа (А, В, С или D).

Ответы на тестовые задания открытого типа необходимо написать чётко и ясно в соответствующей номеру задания строке листа ответов.

Для закрытых тестовых заданий (28, 29, 30), требующих установления соответствия, даны шесть общих вариантов ответов (А-F), среди которых в соответствующем порядке необходимо выбрать по одному правильному ответу и отметить в листе ответов.

1. [0,9 ball]

В таблице кодирования ASCII каждая буква представлена в виде 7-битного двоичного кода.

Буквы	Двоичный код
<i>d</i>	1100100
<i>a</i>	?

Определите код буквы *a* в двоичной системе счисления.

- A) 1100101
- B) 1100001
- C) 1100011
- D) 1000011

2. [1,7 ball]

Объём файла, в 640 МВ, после архивирования уменьшился на 10%. Архивированный файл записали на **flash** память за 72 секунды.

Найдите скорость (Mbit/s) записи файла.

- A) 64
- B) 8
- C) 71
- D) 1

3. [0,9 ball]

Слово "dasturlar" закодировано методом перестановок (Считаль).

Найдите получившееся кодированное слово.

- A) gevxyuoou
- B) dtlauasrr
- C) 03 01 18 19 20 17 11 01 17
- D) ralrutsad

4. [2,4 ball]

Секретное слово зашифровано в клетках с адресами (1;2), (9;1), (8;1), (3;4), (9;2), (6;2), (2;5), (8;4), (6;1) данной таблицы. Секретное слово закодировано методом перестановок (Сцираль).

	1	2	3	4	5	6	7	8	9
1	i	n	f	o	r	m	a	t	i
2	k	a		v	a		a	x	b
3	o	r	o	t		t	e	x	n
4	o	l	o	g	i	y	a	l	a
5	r	i							

Найдите это закодированное секретное слово.

A) 10 08 19 14 02 08 11 12

B) nlxrt lop

C) koiiblt m

D) m tlbiok

5. [0,9 ball]

Даны устройства компьютерной памяти.

1) Flash память; 2) HDD; 3) RAM; 4) ROM; 5) Дискета; 6) DVD-R

Определите в каком из вариантов ответа указаны только номера устройств памяти, работа которых основана на микросхемах.

A) 2, 5, 6

B) 1, 4, 5

C) 1, 3, 6

D) 1, 3, 4

6. [0,9 ball]

Найдите, среди данных логических выражений, равносильное выражению  $\overline{\overline{A \wedge \overline{B}} \vee \overline{A}}$ .

A)  $A \vee B$

B)  $A \wedge \overline{B}$

C)  $A \wedge B$

D)  $A \vee \overline{B}$

7. [1,7 ball]

Если  $p \vee q = 0$ , то вычислите значение логического выражения  $\neg(\neg p \wedge q) \vee (q \Rightarrow (n \vee \neg m))$

A) 0

B) n

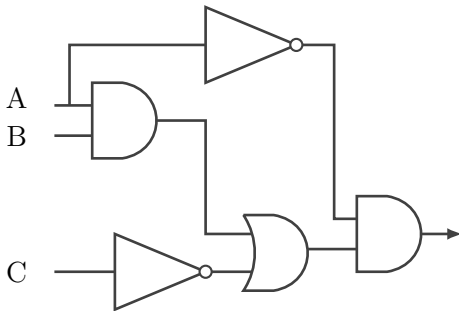
C) 1

D)  $\neg m$

8.

[2,4 ball]

Дана логическая схема.



Определите какое логическое выражение соответствует данной логической схеме.

- A)  $((A \text{ and } B) \text{ or } \text{not}(C)) \text{ and } \text{not}(A)$
- B)  $((A \text{ and } B) \text{ and } \text{not}(A)) \text{ or } \text{not}(C)$
- C)  $((A \text{ or } B) \text{ or } \text{not}(C)) \text{ and } \text{not}(A)$
- D)  $((A \text{ or } B) \text{ and } \text{not}(C)) \text{ or } \text{not}(A)$

9.

[1,7 ball]

В данной таблице с помощью букв закодирован IP адрес компьютера.

A	B	C	D	E
.1	251.	10	132	.

Определите последовательность букв, при которой IP адрес компьютера будет верным.

- A) *BCAED*
- B) *CAEDB*
- C) *BCADE*
- D) *CADEB*

10.

[0,9 ball]

Определите в каком из вариантов ответов двны только те знаки, которые **НЕ МОГУТ** быть использованы в имени файла.

- A) / \ : \* ? " < > |
- B) { } : \* ? " < > |
- C) / \ : \* ? " < > ]
- D) / \ : ! ? " < > |

11.

[0,9 ball]

Даны компьютерные программы.

1) Corel Draw; 2) Adobe Photoshop; 3) Paint; 4) Adobe Flash; 5) Adobe Illustrator

**Определите вариант ответа в котором даны только программы для работы с векторной графикой.**

A) 1, 2, 5

B) 2, 4, 5

C) 1, 4, 5

D) 1, 3, 5

12.

[2,4 ball]

Дана программа в JavaScript.

```
<!DOCTYPE html>
<html>
<body>
<p id="demo"></p>
<script>
var txt = "INFORMATIKA VA AXBOROT TEXNOLOGIYALARI";
var sln = txt.length;
document.getElementById("demo").innerHTML = sln;
</script>
</body>
</html>
```

**Определите результат программы.**

A) 40

B) 4

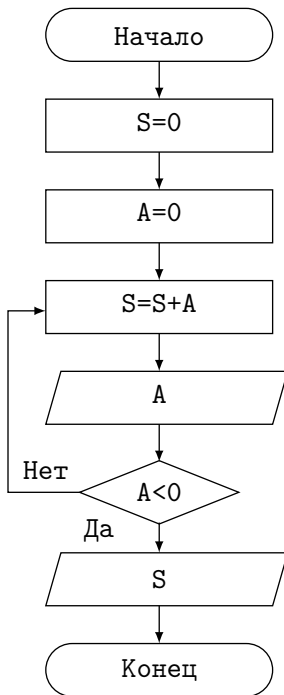
C) 35

D) 38

13.

[1,7 ball]

Переменной А алгоритма последовательно присваивали числа 1, 6, 8, 2, -6, 9, 1, -5.



Определите результат алгоритма.

- A) 27
- B) 17
- C) 16
- D) 0

14.

[0,9 ball]

Дана программ в Python.

```
1 s = "axborot"
2 s_2 = "texnologiyalari"
3 l=s + s_2
4 m=l[1.5]
5 print(m)
```

Определите в какой строке программы ошибка.

- A) 4-строка
- B) 5-строка
- C) 3-строка
- D) 2-строка

15. [1,7 ball]

Дана программа в Python. Результат программы равен 10.

```
k=1
x=int(input())
while k<x:
    k+=3
print(k)
```

Определите какому из данных чисел равно значение переменной  $x$ .

- A) 8
- B) 6
- C) 7
- D) 5

16. [2,4 ball]

Дана программа в Python.

```
s = "informatika"
s_1 = s[2:8]
s_1 = s_1.upper()
print(s_1)
```

Определите результат программы.

- A) *format*
- B) *Format*
- C) *FORMAT*
- D) *INFORMATIKA*

17. [1,7 ball]

На основе данных систем счисления **найдите** значение  $x$ .

$$101_{x+1} = 101_x + 15_8$$

- A) 6
- B) 7
- C) 5
- D) 2

18. [0,9 ball]

В таблице кодирования ASCII двоичный код латинской буквы "D" равен 1000100.

**Найдите какой букве соответствует десятичный код 66.**

Ответ: \_\_\_\_\_

**Внимание!** Запишите ваш ответ в лист ответов.

19. [2,4 ball]

Flash накопитель имеет объём памяти 32 GB. 3 % объёма памяти flash накопителя зарезервировано под адресную площадь. Файл, объёмом 32 GB заархивировали, при этом уменьшили его объём на 5 %. Заархивированный файл записали в информационную область пустого flash накопителя.

**Определите сколько свободной памяти (GB) осталось на flash накопителе после записи файла.**

Ответ: \_\_\_\_\_

**Внимание!** Запишите ваш ответ в лист ответов.

20. [0,9 ball]

Если  $A \Rightarrow B = 0$ , то **найдите** значение логического выражения  $(\neg A \vee B) \Rightarrow \neg C$

Ответ: \_\_\_\_\_

**Внимание!** Запишите ваш ответ в лист ответов.

21. [1,7 ball]

**Упростите** логическое выражение

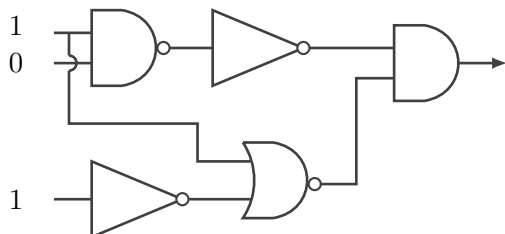
$$\overline{\overline{A \wedge \overline{B}} \vee C \vee \overline{\overline{A} \wedge B} \vee C}$$

Ответ: \_\_\_\_\_

**Внимание!** Запишите ваш ответ в лист ответов.

22. [2,4 ball]

Дана логическая схема.



**Вычислите значение выходного сигнала логической схемы.**

Ответ: \_\_\_\_\_

**Внимание!** Запишите ваш ответ в лист ответов.

23. [1,7 ball]

Дана одна часть таблицы MS Excel.

	A	B
1	Login	admin
2	Parol	!@#user-one

**Определите результат формулы =ПСТР(В2;ДЛСТР(В1);ABS(ЦЕЛОЕ(-2,71)))**

Ответ: \_\_\_\_\_

**Внимание!** Запишите ваш ответ в лист ответов.



24.

[2,4 ball]

MS Excel. Если  $A1=-3,68$ ,  $A2= \text{ДЛСТР}(A1)$ ,  $B1=-17$  то, **определите** результат формулы  $=\text{ABS}(\text{ЦЕЛОЕ}(A1)) * \text{ОСТАТ}(B1; A2)$

Ответ: \_\_\_\_\_

**Внимание!** Запишите ваш ответ в лист ответов.

25.

[1,7 ball]

Дана программа в Python.

```
n=1987
n1=n%10
n2=n%100//10
n3=n%1000//100
n4=n//1000
print(n1+n2+n3+n4)
```

**Определите результат программы.**

Ответ: \_\_\_\_\_

**Внимание!** Запишите ваш ответ в лист ответов.

26.

[2,4 ball]

Дана программа в Python.

```
t =set([0,1,2,10])
s =set([-3,-2,4,10])
t.add(11)
t.update([7,-2,8])
t.remove(10)
a = t & s
print(a)
```

**Определите результат программы.**

Ответ: \_\_\_\_\_

**Внимание!** Запишите ваш ответ в лист ответов.

27.

[2,4 ball]

Переведите число  $3, (2)_4$  в десятичную систему счисления.

Ответ: \_\_\_\_\_

**Внимание!** Запишите ваш ответ в лист ответов.

28-30.

Дана одна часть таблицы MS Excel.

	A	B	C	D
1	8		6	
2		-2	5	1
3		2	3	-3
4	4	4		0

По данным таблицы определите для тестовых заданий 28-30 соответствующие им варианты ответа (A-F).

<p><b>28.</b> [0,9 ball]</p> <p>Значение формулы =СУММ(B1:C2) равно 12, а значение формулы =СРЗНАЧ(B1:D1) равно 3.</p> <p><b>Найдите значение формулы:</b></p> <p>=СУММ(B2:D2)/B4-D1</p>	<p>A) 9</p> <p>B) 7</p> <p>C) 1</p>
<p><b>29.</b> [1,7 ball]</p> <p>Значение формулы =СУММПРОИЗ(B3:B4;C3:C4) равно 26.</p> <p><b>Найдите значение в ячейке C4.</b></p>	<p>D) 11</p> <p>E) 5</p>
<p><b>30.</b> [2,4 ball]</p> <p>Значение формулы =СУММ(A1:A3) равно 26, а значение формулы =МИН(A1:A3) равно 3.</p> <p>После заполнения таблицы расположите значения в ячейках блока A1:A4 в порядке возрастания и <b>найдите результат формулы:</b></p> <p>= СРЗНАЧ(A2:A4)</p>	<p>F) 6</p>